

# PIANO



Calorifer vopsit în culoarea Roșu Opac (cod. 7B)

## Calorifer decorativ PIANO

**PIANO** este un calorifer ornamental realizat cu tuburi plate din oțel: o îmbinare perfect de calitate, eleganță și linearitate. Pentru acest motiv rezultă un element multilateral ornamental în orice tip de casă.

Vasta gamă dimensională fac din **PIANO** un calorifer foarte flexibil: înălțimea cuprinsă între 520 și 2520 mm și între 4 și 30 de elemente în număr par. Caloriferul **PIANO** poate fi instalat atât vertical cât și orizontal.



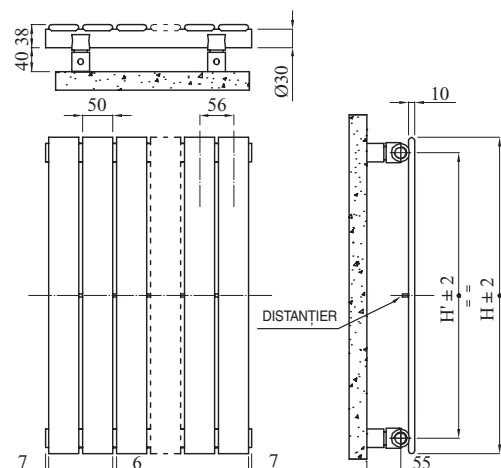
Piano instalare Orizontală culoare Gri Titaniu Metalizat (cod. L3)

# PIANO

CALORIFERUL PIANO POATE FI INSTALAT ATĂT VERTICAL CĂT ȘI ORIZONTAL



In fotografie: Calorifer Piano Verticală. Înălțime mm 2020, 10 elemente, culoare Gri Titaniu Metalizat (cod. L3).



**CARACTERISTICI TEHNICE:** adâncimea 38 mm și colectorii secțiunea circulară cu diametrul de 30 mm; tuburi în tablă din oțel cu secțiunea ovală de 50x10 mm; filetarea extremității colectoului 1/2" G dx; presiunea maximă admisă de 4 bar; temperatura maximă admisă de 95°C.

(\*) GRATIE PRESTAȚIILOR RIDICATE ALE CORPURIILOR ÎNCĂLZITOARE IRSAP PIANO, SE CONSIDERĂ IDEAL PENTRU PROIECAREA LA JOASĂ TEMPERATURĂ UN Δt LA 30°C

MOD.	Codul	Adâncime P mm	Înălțime H mm	Interaxa H' mm	Greutate Kg	Capacitate lit	DATE RELATIVE LA INSTALAREA VERTICALĂ					Expon. n.	
							Puterea Termică						
							Watt Δt 60°C	Watt Δt 50°C	Watt Δt 40°C	Watt (*) Δt 30°C	Watt Δt 20°C		
520	P1x0520 yy 01	38	520	470	0,67	0,24	43,0	34,1	25,6	17,7	10,6	1,280	
700	P1x0700 yy 01	38	700	650	0,85	0,31	56,7	44,8	33,5	23,1	13,7	1,295	
920	P1x0920 yy 01	38	920	870	1,07	0,38	72,7	57,2	42,7	29,2	17,2	1,314	
1220	P1x1220 yy 01	38	1220	1170	1,37	0,49	95,3	75,0	56,0	38,4	22,6	1,310	
1520	P1x1520 yy 01	38	1520	1470	1,67	0,59	117,3	92,4	69,0	47,4	27,9	1,306	
1820	P1x1820 yy 01	38	1820	1770	1,97	0,70	139,4	109,9	82,2	56,5	33,3	1,302	
2020	P1x2020 yy 01	38	2020	1970	2,17	0,77	154,1	121,6	91,0	62,6	37,0	1,300	
2220	P1x2220 yy 01	38	2220	2170	2,37	0,84	169,0	133,5	99,9	68,8	40,7	1,297	
2520	P1x2520 yy 01	38	2520	2470	2,67	0,94	191,6	151,4	113,4	78,2	46,3	1,293	

01 = cod culoare Alb Standard - pentru un cod cu culoarea diferită vezi paleta de culori.

Pentru Δt ≠ de 60°C utilizați formula:  $Q=Q_n (\Delta t / 60)^n$

**Ambalajul inclus:** dispozitive de prindere "Chela" pentru fixare pe perete dotate cu șuruburi și dibluri, robinet de aerisire 1/2" cromată, dop 1/2" cromat.

yy = număr elemente  
x = litera corespunzătoare numărului de elemente



CE<sub>05</sub>  
EN442-1



130/047

## Lucrări particulare

Mufe sudate pe colectoul inferior (pentru Piano inst. Verticală) / lateral (pentru Piano inst. Orizontală) pot fi poziționate în același punct, la o distanță între axe specificată.

**Acest tip de instalație prevede în mod obligatoriu introducerea diafragmei, care va asigura funcționarea corectă a produsului.**

Distanța minimă între axe este egală cu 50 mm, (vezi fig. 1), iar cea maximă este legată de lungimea / înălțimea bateriei. Distanța maximă între axe poate fi de:

$H' = 56 \times (\text{nr. elemente} - 1)$  (vezi fig. 2).

